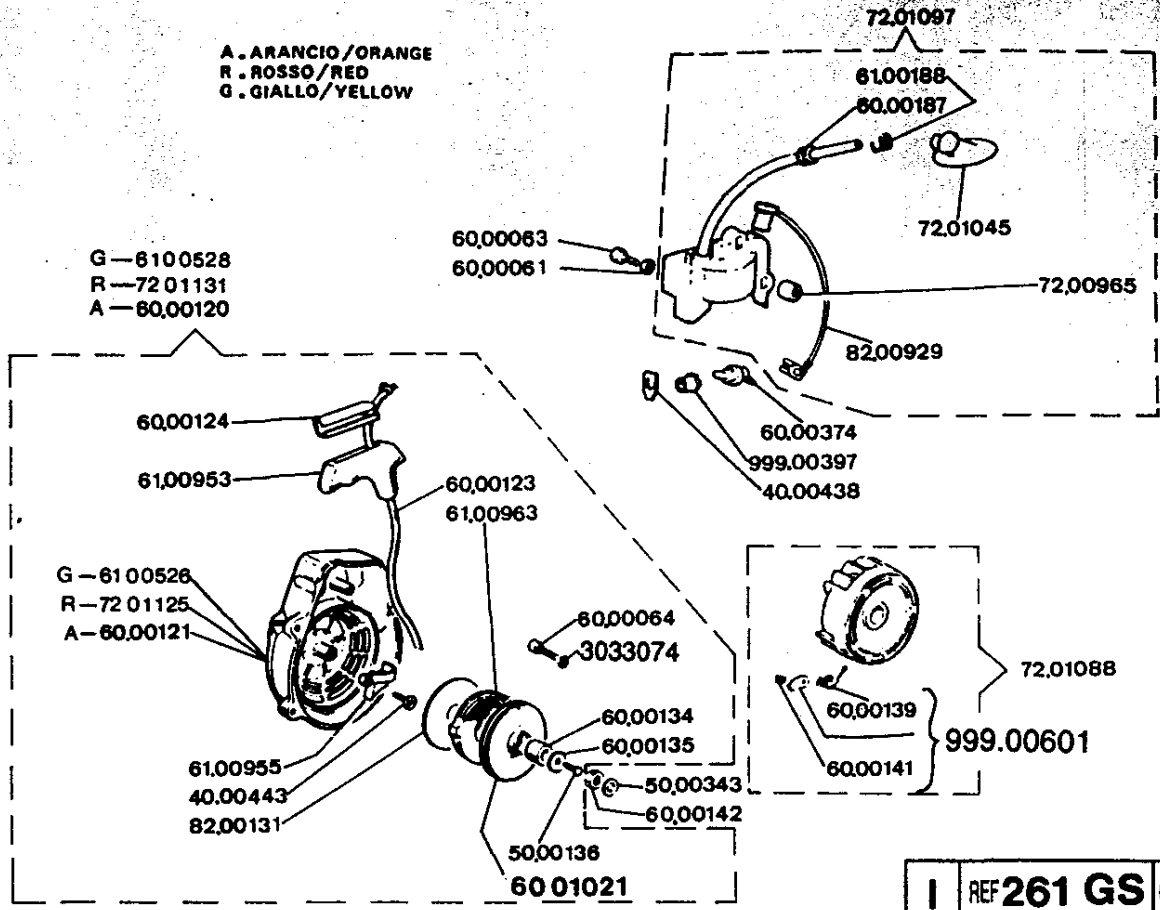
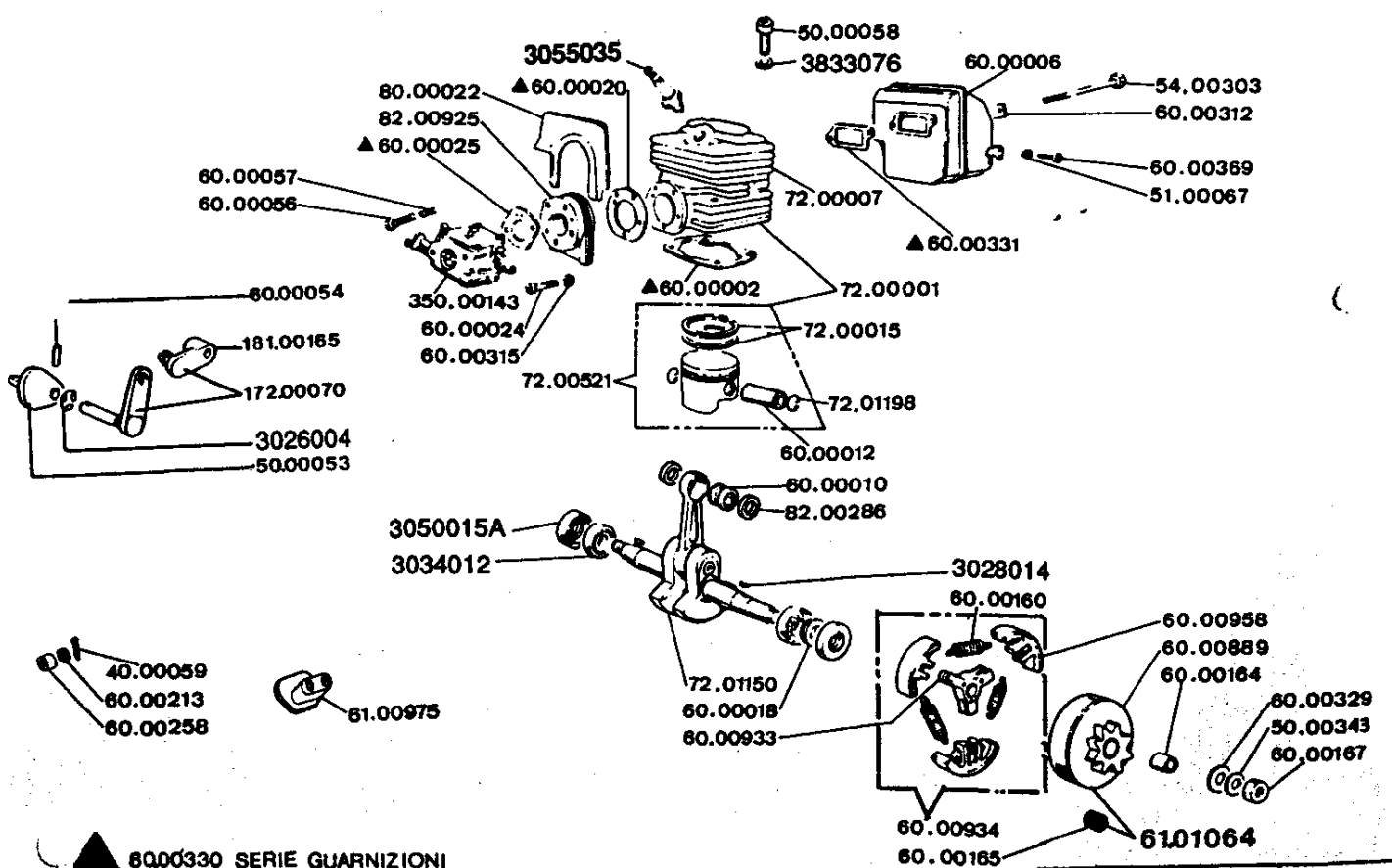


A. ARANCIO / ORANGE
 R. ROSSO / RED
 G. GIALLO / YELLOW



1	REF 261 GS	66 cc.
1	TAV. A	06 - 94



▲ 80.00330 SERIE GUARNIZIONI
 GASKET SET

1	REF. 261 GS	66 cc.
2	TAV. B	06 - 94

83.00334

83.00349
3833073
30.49005

350.00131
3833073

61.00303

54.00953

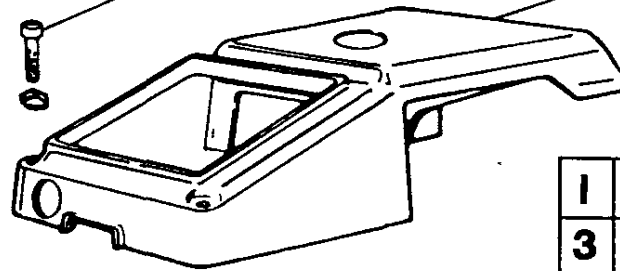
0350.00188

150.00001
61.00302

264.00018

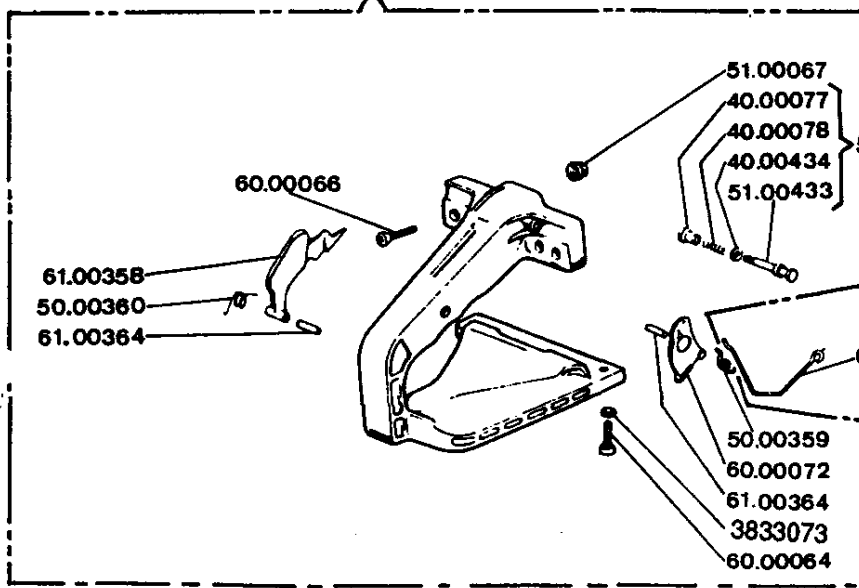
264.00018

60.00063
60.00064
40.00447
72.01072



I	REF. 261 GS	06
3	TAV. C	06 - 9

61.00065



61.00358
50.00360
61.00364

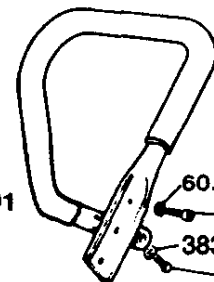
60.00068

51.00067
40.00077
40.00078
40.00434
51.00433

51.00891

60.00074

50.00359
60.00072
61.00364
3833073
60.00064



60.00061
60.00064
3833073
60.00101

60.00087

60.00088

61.00524-G
61.01017-R
60.00089-A

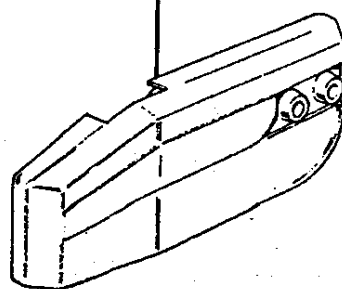
3914003

60.00093

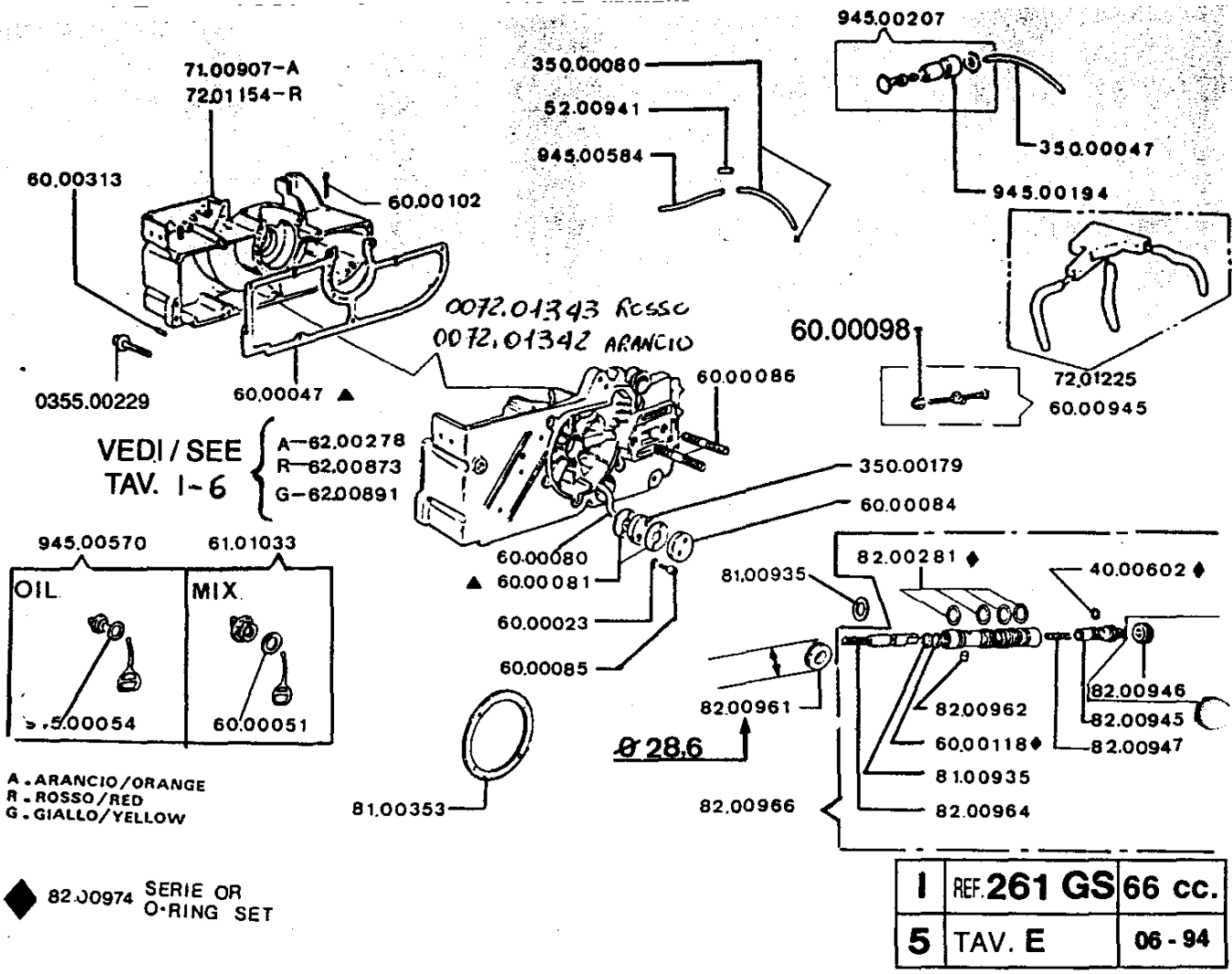
60.00365

82.00913

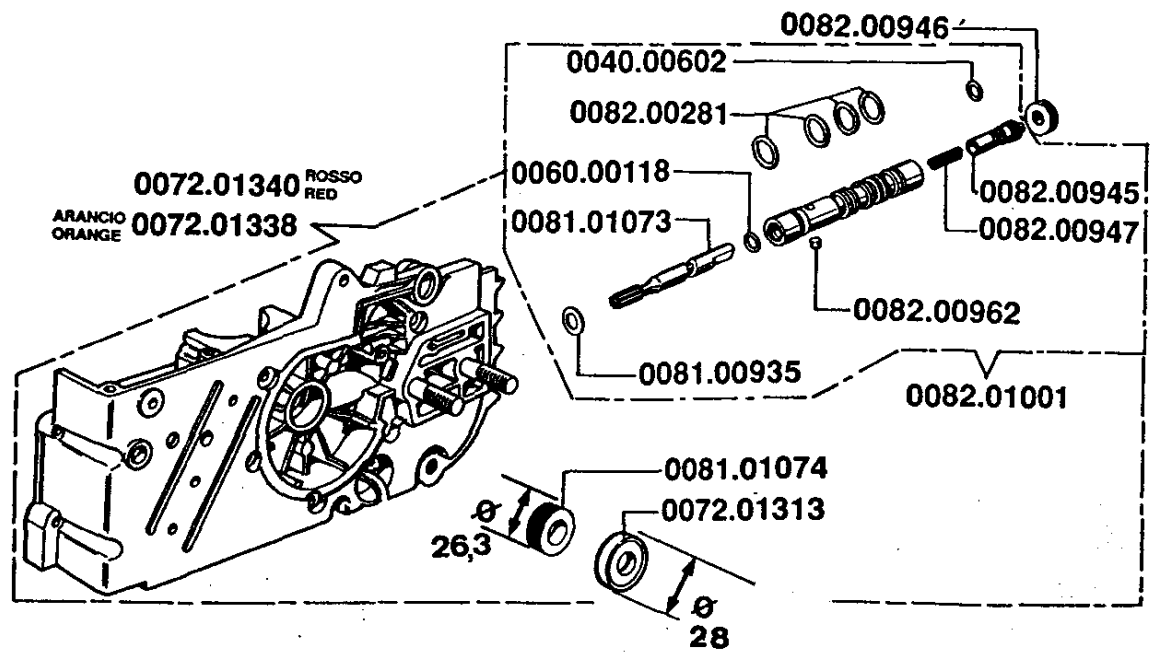
60.00300



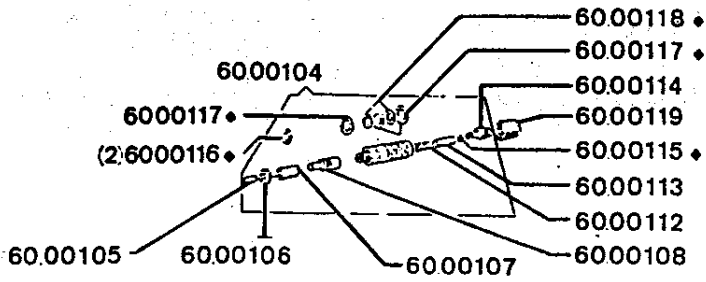
I	REF. 261 GS	66 c
4	TAV. D	06 - 8



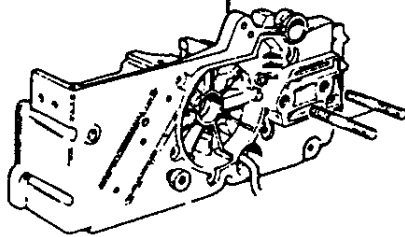
DA / FROM: MAGGIO / MAY 1994



REF. 261



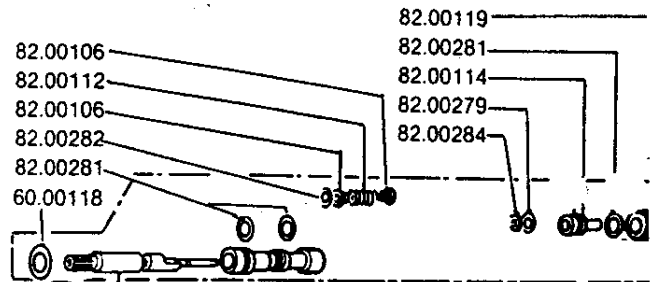
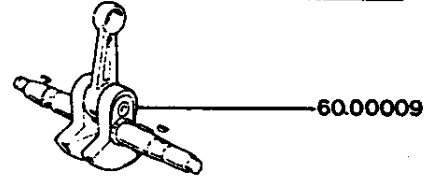
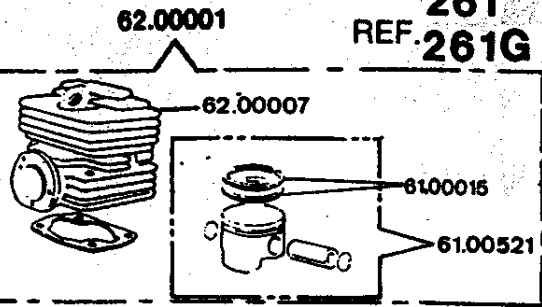
60.000018
 7201014-G
 7201153-R
 72.01009-A



◆ 51.00890 SERIE OR / O-RING SET

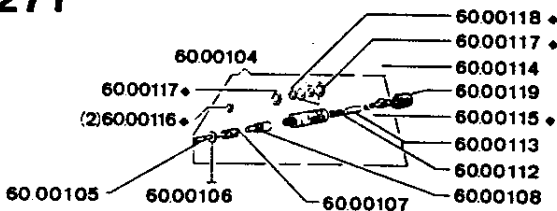
VARIANTI RISPETTO A TAV. BASE 261GS
 PARTS DIFFERING FROM ORIGINAL DRAWING 261 GS

261
 REF. 261G

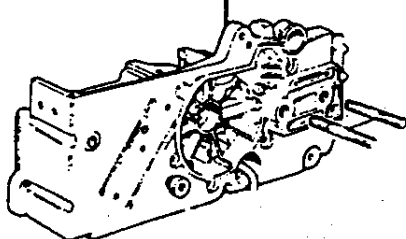


1	REF. 261-261G	61
7	TAV. G	06

271



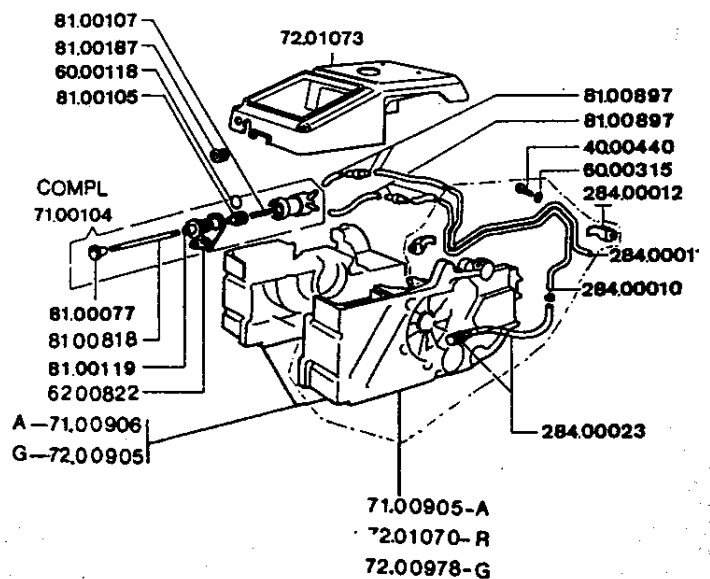
60.000018
 7201014-G
 7201153-R
 72.01009-A



◆ 51.00890 SERIE OR / O-RING SET

VARIANTI RISPETTO A TAV. BASE 261G
 PARTS DIFFERING FROM ORIGINAL DRAWING 261G

271 MP



1	REF. 271/271MP	66 CC.
8	TAV. H	06-94